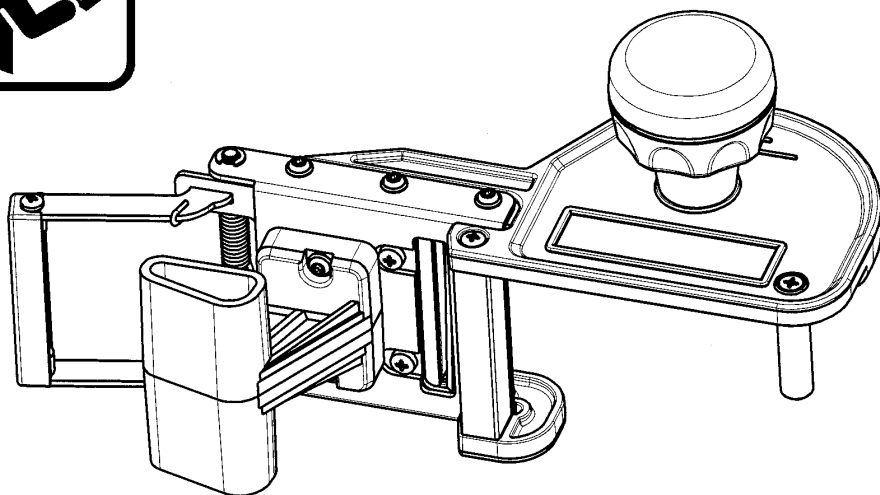


MANUAL DE INSTRUCCIONES
OPERATING INSTRUCTIONS
MODE D' EMPLOI
GEBRAUCHSANWEISUNG
MANUALE D'ISTRUZIONI
MANUAL DE INSTRUÇÕES
ИНСТРУКЦИЯ ПО ЭКСПЛУАТАЦИИ
INSTRUKCJA OBSŁUGI

Virutex[®]



RC321S

Retestador de cantos

End trimmer

Coupe en bout

Kantenkappgerät

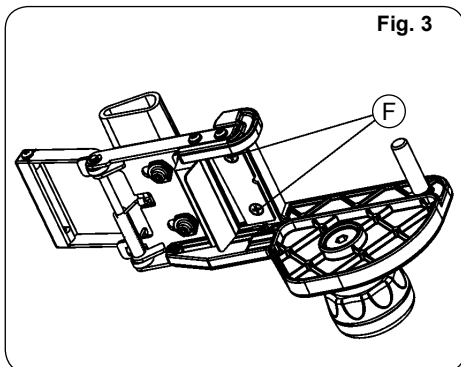
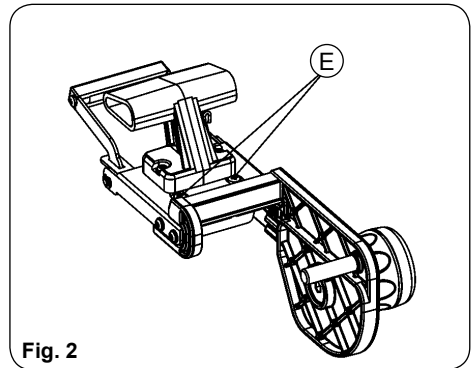
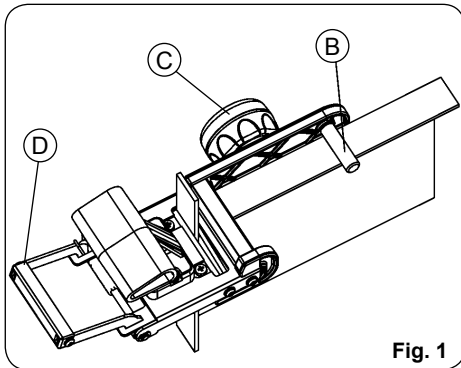
Intestatore di bordi

Retestador de orlas

Торцевой подрезатель кромки

Gilotyna do obrzeży

ESPAÑOL	Retestador de cantos RC321S	3
ENGLISH	RC321S end trimmer	3
FRANÇAIS	Coupe en bout RC321S	3
DEUTSCH	Kantenkappgerät RC321S	4
ITALIANO	Intestatore di bordi RC321S	4
PORTUGUÉS	Retestador de orlas RC321S	5
РУССКИЙ	RC321S Торцевой подрезатель кромки	5
POLSKA	RC321S Gilotyňa do obrzeży	6



ESPAÑOL

RETESTADOR DE CANTOS RC321S

1. DESCRIPCIÓN

El retestador de cantos RC321S permite cortar a ras, los sobrantes de cinta delantero y trasero del aplacado de cantos rectos.

Capacidad de corte máxima con canto de hasta 1 mm.....55 mm

Capacidad de corte máxima con canto de 2 mm.....45 mm

Capacidad de corte máxima con canto de 3 mm.....25 mm

2. POSICIONAMIENTO Y UTILIZACIÓN DEL RETESTADOR

Coloque el retestador sobre el canto del tablero (Fig. 1), de modo que la cinta sobrante pase entre las cuchillas y el tope (B, Fig. 1) se apoye sobre el mismo.

Sujete el retestador con una mano en el pomo (C, Fig. 1), contra la cara del panel y con la otra corte el sobrante de cinta, accionando la palanca (D, Fig. 1) hacia la empuñadura superior.

3. SUSTITUCIÓN DE LAS CUCHILLAS

Para sustituir las cuchillas basta con extraer los tornillos (E y F, Figs. 2 y 3) que las sujetan.

4. GARANTÍA

Todos los productos VIRUTEX, tienen una garantía válida de 12 meses a partir del día de suministro, quedando excluidas todas las manipulaciones o daños ocasionados por manejos inadecuados o por desgaste natural.

Para cualquier reparación dirigirse al servicio oficial de asistencia técnica VIRUTEX.

VIRUTEX, S.A. se reserva el derecho de modificar sus productos sin previo aviso.

ENGLISH

RC321S END TRIMMER

1. DESCRIPTION

The RC321S end trimmer allows you to cut right to the edge of the excess tape at the front and back of straight edgebanding.

Maximum cutting capacity with edge of up to 1 mm.....55 mm

Maximum cutting capacity with edge of up to 2 mm.....45 mm

Maximum cutting capacity with edge of up to 3 mm.....25 mm

2. POSITIONING AND USING THE TRIMMER

Place the trimmer at the edge of the board (Fig. 1), so that the excess tape is between the blades and the stopper (B, Fig. 1) is touching the board.

Hold the trimmer against the side of the panel with one hand on the knob (C, Fig. 1) and use the other to cut the surplus tape by pulling the lever (D, Fig. 1) towards the upper grip.

3. REPLACING THE BLADES

Replace the blades by simply removing the holding screws (E and F, Figs. 2 and 3).

4. GUARANTEE

All VIRUTEX products are guaranteed for 12 months as of the date of supply. The guarantee does not include unauthorised manipulation or damage caused by incorrect use or natural wear.

For any repairs, contact the official VIRUTEX Technical Assistance service.

VIRUTEX, S.A. reserves the right to modify its products without prior notification.

FRANÇAIS

COUPE EN BOUT RC321S

1. DESCRIPTION

La coupe en bout RC321S permet de couper à ras les excédents de bande de chant avant et arrière lors du plaquage de chants droits.

Capacité de coupe maximale avec chant

de jusqu'à 1 mm.....	55 mm
Capacité de coupe maximale avec chant de 2 mm.....	45 mm
Capacité de coupe maximale avec chant de 3 mm.....	25 mm

2. POSITIONNEMENT ET UTILISATION DE LA COUPE EN BOUT

Poser l'unité de coupe en bout sur le chant du panneau (Fig. 1) de façon à ce que l'excédent de bande passe entre les couteaux et que la butée (B, Fig. 1) s'appuie sur le chant.

Tenir l'unité de coupe en bout, avec une main sur le bouton (C, Fig. 1), contre le côté du panneau et avec l'autre main, couper l'excédent de bande, en actionnant le levier (D, Fig. 1) vers la poignée supérieure.

3. REMPLACEMENT DES COUTEAUX

Pour remplacer les couteaux, il suffit de dévisser les vis (E et F, Fig. 2 et 3) qui les fixent.

4. GARANTIE

Tous les produits VIRUTEX ont une garantie valable 12 mois à partir de la date de livraison, tous les dommages ou réparations causés par un maniement incorrect ou par une usure naturelle en étant exclus.

Pour toute réparation, s'adresser au service officiel d'assistance technique VIRUTEX.

VIRUTEX, S.A. se réserve le droit de modifier ses produits sans préavis.

DEUTSCH

KANTENKAPPGERÄT RC321S

1. BESCHREIBUNG

Das Kantenkappgerät RC321S ermöglicht das bündige Abschneiden der hinteren und vorderen Überstände von angeleimten geraden Kanten.

Maximale Schnittlänge bei bis zu 1 mm dicken Kanten.....	55 mm
Maximale Schnittlänge bei bis zu 2 mm dicken Kanten.....	45 mm

Maximale Schnittlänge bei bis zu 3 mm dicken Kanten.....	25 mm
--	-------

2. POSITIONIERUNG UND VERWENDUNG DES KANTENKAPPGERÄTS

Setzen Sie das Kantenkappgerät an der Kante der Platte an (Abb. 1), sodass der Überstand zwischen den Messern durchläuft und der Anschlag (B, Abb. 1) sich an dieser aufstützt.

Drücken Sie das Kantenkappgerät mit einer Hand am Griff (C, Abb. 1) gegen die Oberseite der Platte, und schneiden Sie den Überstand mit der anderen Hand ab, indem Sie den Hebel (D, Abb. 1) gegen den oberen Griff drücken.

3. AUSTAUSCHEN DER MESSER

Zum Austauschen der Messer sind lediglich die Befestigungsschrauben (E und F, Abb. 2 und 3) herauszudrehen.

4. GARANTIE

Für alle VIRUTEX-Maschinen wird eine 12-monatige Gewährleistung ab Lieferdatum gewährt. Eingriffe durch unbefugtes Personal bzw. Schäden, die auf unsachgemäße Handhabung oder auf natürlichen Verschleiß zurückzuführen sind, werden durch diese Gewährleistung nicht abgedeckt. Zur Durchführung von Reparaturen wenden Sie sich bitte an den VIRUTEX-Kundendienst.

VIRUTEX, S.A. behält sich das Recht vor, technische Änderungen an seinen Produkten ohne vorherige Ankündigung vorzunehmen.

ITALIANO

INTESTATORE DI BORDI RC321S

1. DESCRIZIONE

L'intestatore di bordi RC321S consente di tagliare a raso l'eccedenza di bordo anteriore e posteriore risultato dell'applicazione di bordi diritti.

Massima capacità di taglio con bordo fino a 1 mm.....	55 mm
Massima capacità di taglio con bordo di 2 mm.....	45 mm

Massima capacità di taglio con
bordo di 3 mm.....25 mm

2. POSIZIONAMENTO E USO DELL'INTESTATORE

Sistemare l'intestatore sul bordo del pannello (Fig. 1), in modo tale che il bordo eccedente passi tra le lame e che il fermo (B, Fig. 1) poggi su di esso. Con una mano sulla manopola (C, Fig. 1), tenere fermo l'intestatore contro la superficie del pannello e con l'altra mano tagliare l'eccedenza di bordo azionando la leva (D, Fig. 1) portandola verso l'impugnatura superiore.

3. SOSTITUZIONE DELLE LAME

Per sostituire le lame è sufficiente estrarre le viti (E e F, Figg. 2 e 3) di fissaggio.

4. GARANZIA

Tutti prodotti VIRUTEX hanno una garanzia di 12 mesi a partire dalla data di consegna, eccezion fatta per le eventuali manomissioni o i danni causati da un uso improprio o dalla normale usura. Per qualsiasi riparazione, rivolgersi al Servizio di Assistenza Tecnica VIRUTEX.

VIRUTEX, S.A. si riserva il diritto di modificare i propri prodotti senza preavviso.

PORTUGUÉS

RETESTADOR DE ORLAS RC321S

1. DESCRIÇÃO

O retestador de orlas RC321S permite cortar rente o excedente da fita dianteira e traseira na aplicação de orlas rectas.

Capacidade de corte máxima com
orla de até 1 mm.....55 mm
Capacidade de corte máxima com
orla de até 2 mm.....45 mm
Capacidade de corte máxima com
orla de até 3 mm.....25 mm

2. POSICIONAMENTO E UTILIZAÇÃO DO RETESTADOR

Coloque o retestador sobre o lado do tabuleiro (Fig. 1), de modo a que a fita excedente passe entre as lâminas e o topo (B, Fig. 1) se apoie sobre o mesmo.

Segure no retestador com uma mão no manípulo (C, Fig. 1) contra a face do painel e, com a outra, corte o excedente da fita, accionando a alavanca (D, Fig. 1) na direcção do punho superior.

3. SUBSTITUIÇÃO DAS LÂMINAS

Para substituir as lâminas, bastar extrair os parafusos (E e F, Fig. 2 e 3) que as fixam.

4. GARANTIA

Todos os produtos VIRUTEX gozam de uma garantia válida pelo prazo de 12 meses a partir da data do seu fornecimento, excluindo-se desta garantia todos os manuseamentos ou danos causados por utilizações indevidas ou por desgaste natural. Para qualquer reparação, dirija-se ao serviço oficial de assistência técnica VIRUTEX.

A VIRUTEX, S.A. reserva-se o direito de modificar os seus produtos sem aviso prévio.

РУССКИЙ

RC321S ТОРЦЕВОЙ ПОДРЕЗАТЕЛЬ КРОМКИ

1. ОПИСАНИЕ

RC321S Торцевой подрезатель предназначен для удаления торцевых свесов кромочного материала вровень с торцом обрабатываемой детали.

Максимальная ширина обрабатываемого материала:

При толщине до 1 мм.....55 мм
При толщине до 2 мм.....45 мм
При толщине до 3 мм.....25 мм

2. УСТАНОВКА И ИСПОЛЬЗОВАНИЕ ПОДРЕЗАТЕЛЯ

Установите подрезатель на торец панели (Рис. 1) таким образом, чтобы удаляемый свес находился между ножом и стопором

(B, Rys. 1), касающимся заготовки. Прижмите подрезатель к панели при помощи рукоятки (C, Rys. 1) одной рукой, другой рукой отрежьте свес кромочного материала, нажав на рычаг (D, Rys. 1) по направлению к панели.

3. ЗАМЕНА НОЖЕЙ

Замена ножей осуществляется при помощи винтов (E и F, Rys. 2 и 3).

4. ГАРАНТИЙНЫЕ ОБЯЗАТЕЛЬСТВА

Все инструменты фирмы Virutex имеют гарантию 12 месяцев со дня покупки. Гарантия не распространяется на случаи, когда повреждение явилось результатом неправильной эксплуатации или естественного износа. При необходимости ремонта обращайтесь в пункты техобслуживания или уполномоченным представителям фирмы Virutex

Компания VIRUTEX оставляет за собой право вносить изменения в конструкцию или стандартный комплект поставки без предварительного уведомления.

POLSKA

RC321S GILOTYNA DO OBRZEŻY

1. OPIS

Гилотина do obrzeży RC321S umożliwia cięcie nadmiaru obrzeża na równo z krawędzią płyty, na początku oraz na końcu oklejonej, prostej krawędzi.

Maksymalna szerokość cięcia przy obrzeżu o grubości do 1 mm.....55 mm
Maksymalna szerokość cięcia przy obrzeżu o grubości do 2 mm.....45 mm
Maksymalna szerokość cięcia przy obrzeżu o grubości do 3 mm.....25 mm

2. USTAWIANIE I UŻYCIЕ GILOTYNY

Umieść gilotynkę na krawędzi płyty w taki sposób (Rys. 1), aby nadmiar obrzeża znalazł się pomiędzy ostrzami, a stoper (B, Rys. 1)

opierał się o krawędź płyty. Przytrzymaj gilotynę dociskając ją do powierzchni płyty jedną ręką, za pomocą uchwytu (C, Rys. 1), natomiast drugą ręką utnij nadmiar obrzeża, pociągając dźwignię (D, Rys. 1) w kierunku drugiego uchwytu.

3. WYMIANIA OSTRZY

Wymień ostrza zdejmując jedynie śrubki (E i F, Rys. 2 i 3).

4. GWARANCJA

Wszystkie produkty VIRUTEX posiadają 12 miesięczną gwarancję od daty zakupu. Wszelkie uszkodzenia wynikające z nieprawidłowego użytkowania lub naturalnego zużycia nie podlegają gwarancji. W przypadku jakichkolwiek napraw należy skontaktować się z oficjalnym posprzedażowym serwisem VIRUTEX.

VIRUTEX zastrzega sobie prawo do modyfikowania swoich urządzeń bez wcześniejszego uprzedzenia.



5296613 062008

Virutex[®]

Virutex, S.A.
Antoni Capmany, 1
08028 Barcelona (Spain)

www.virutex.es